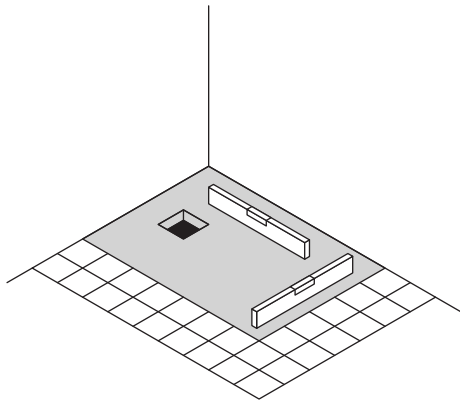
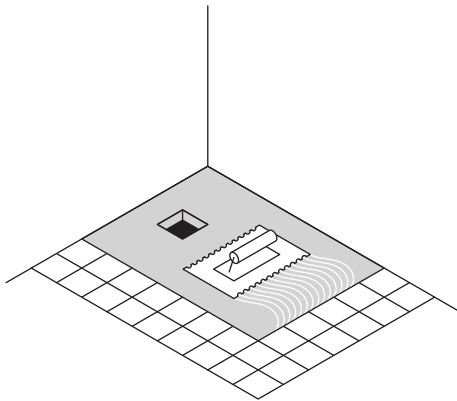


1



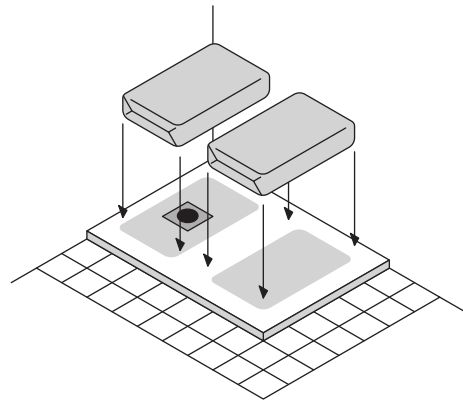
Realizar solera nivelada dejando hueco para la válvula.

2



Cuando la solera esté seca, aplicar cemento cola.

3



Colocar plato con peso durante 24 horas en zona válvula y centro del plato.